

СХЕМА ЭЛЕКТРИЧЕСКАЯ ПРИНЦИПИАЛЬНАЯ  
Усилитель и высоковольтный источник питания

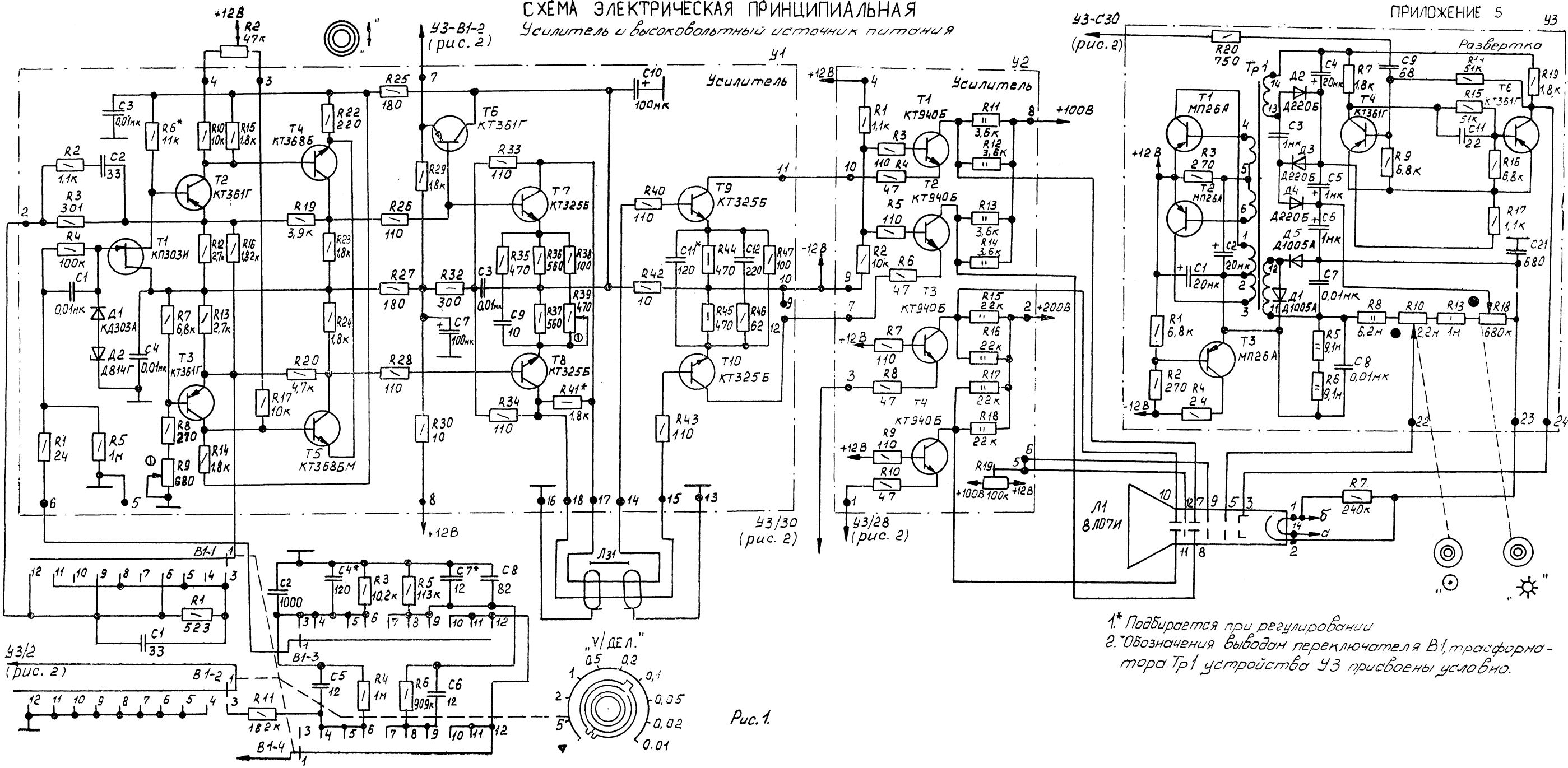


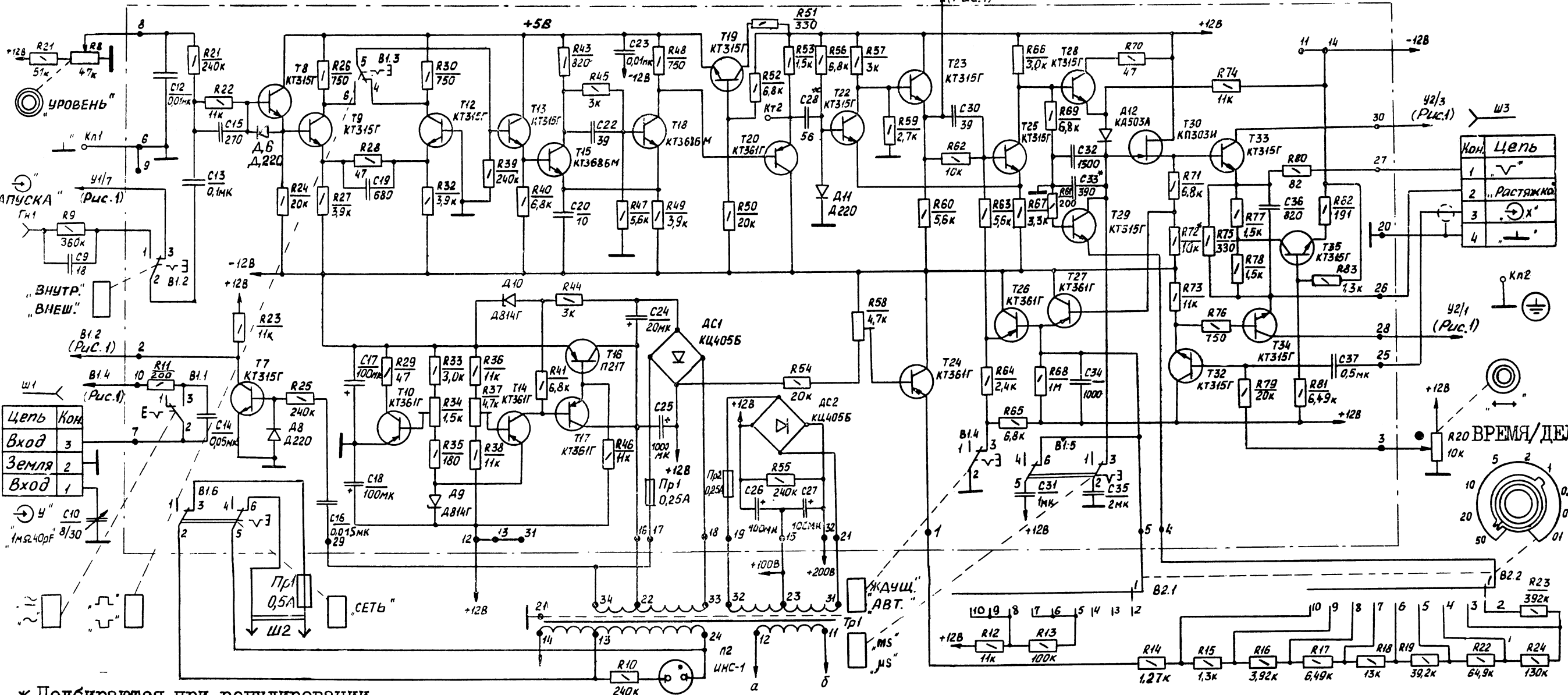
Рис. 1.

1. \* Подбирается при регулировании
2. \* Обозначения выводов переключателя В1, трансформатора Тр1 устройства УЗ присвоены условно.

# Развертка и низковольтный источник питания

43.Р20 (Рис.1)

93.2



"УРОВЕНЬ"

"ЗАПУСКА" (Рис.1)

"ВНУТР."  
"ВНЕШ."

Цепь	Кон
Вход	3
Земля	2
Вход	1

"У" C10  
1MΩ 40pF 8/30

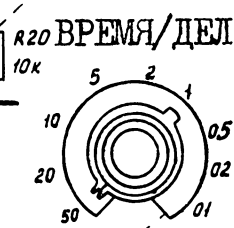
"СЕТЬ"

ж Подбираются при регулировании

Кон	Цепь
1	"V"
2	"Растяжка"
3	"X"
4	" "

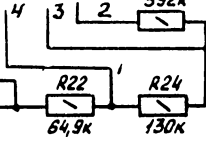
42/3 (Рис.1)

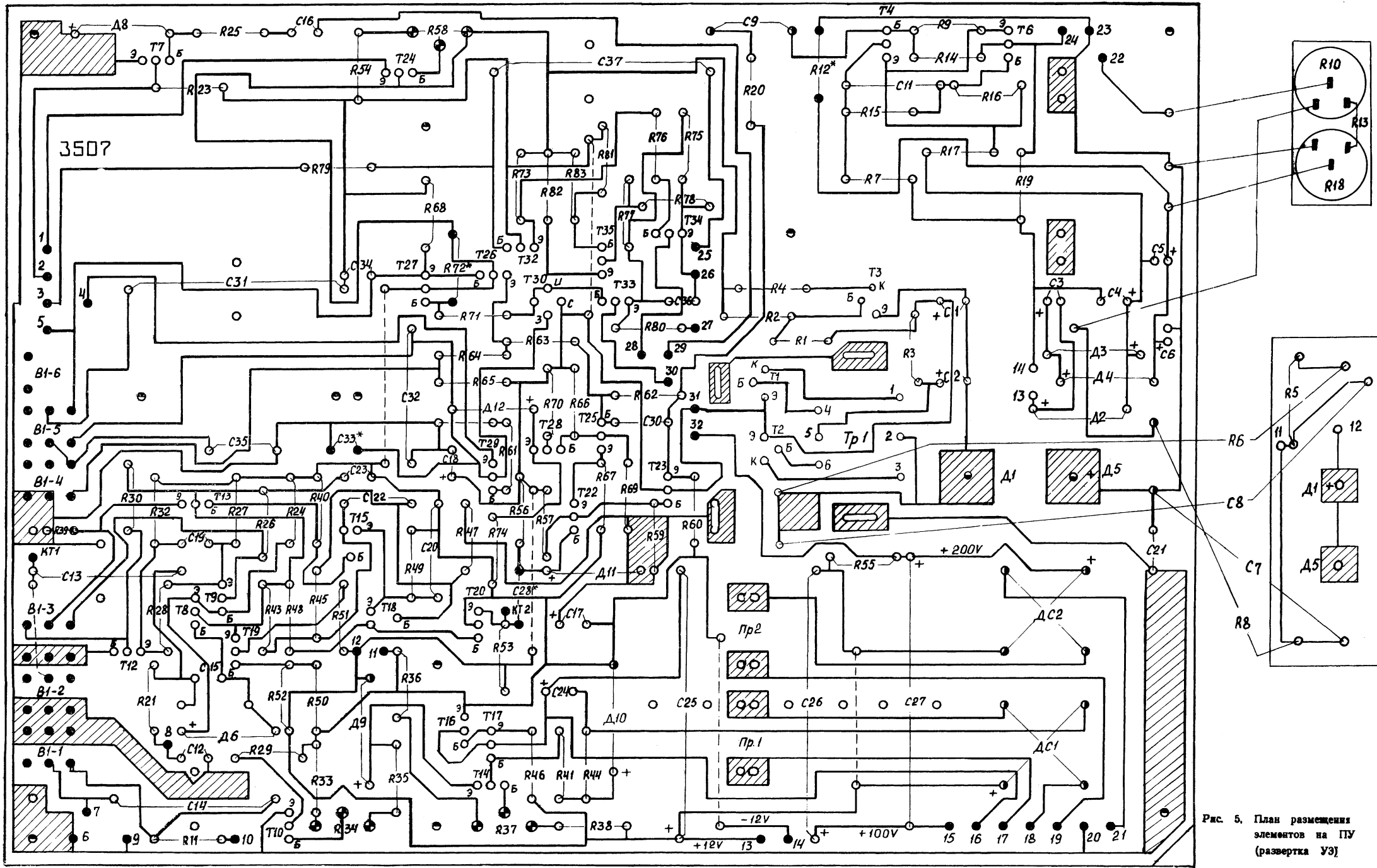
42/1 (Рис.1)



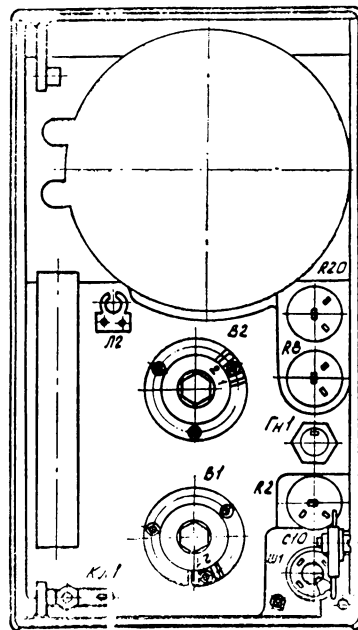
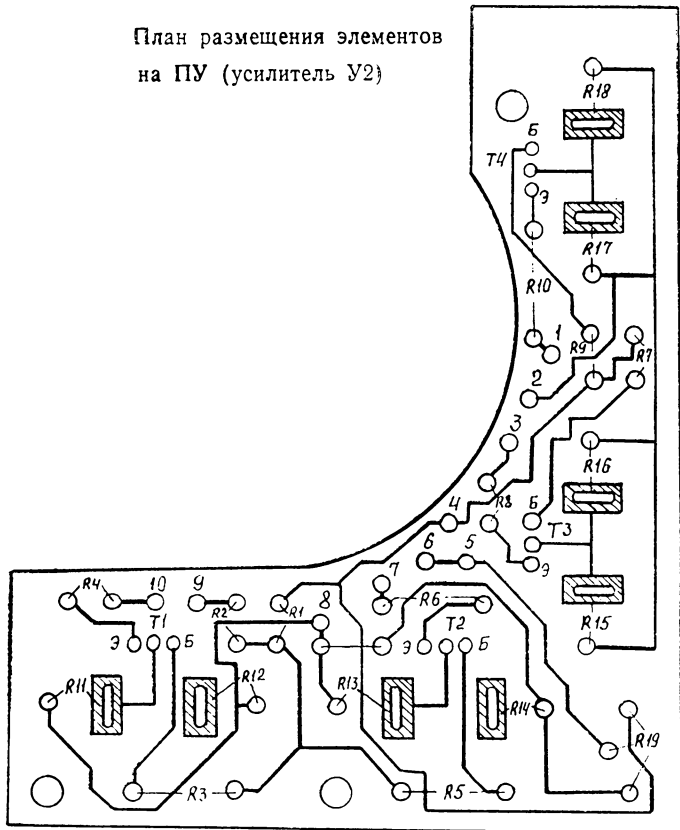
ВРЕМЯ/ДЕЛ.

82.2 R23

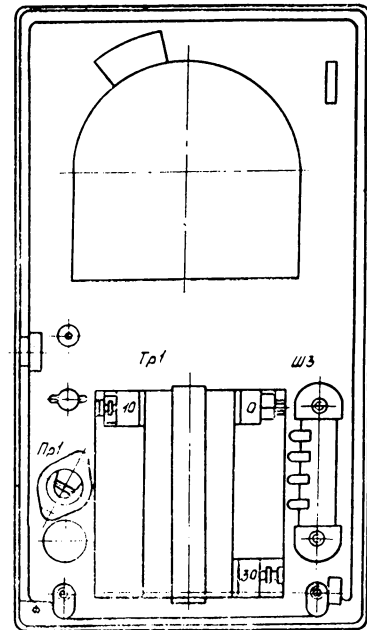




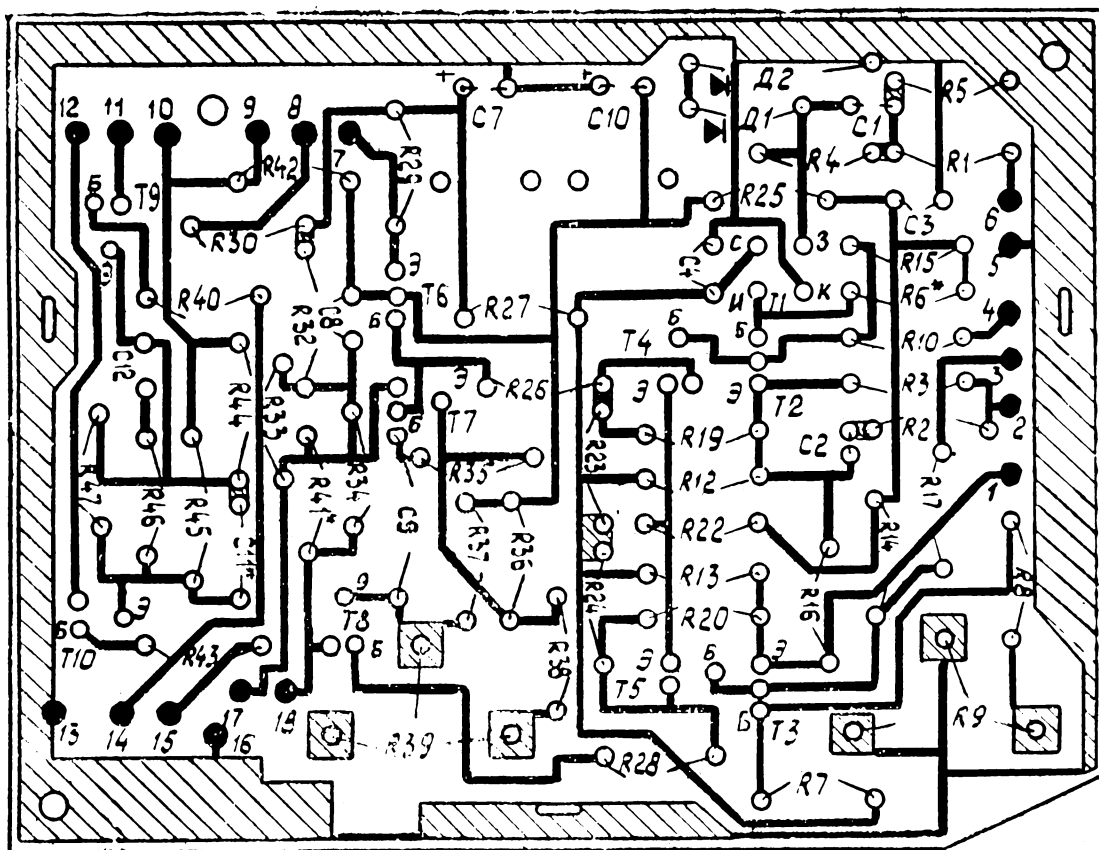
План размещения элементов  
на ПУ (усилитель У2)



План размещения элементов  
на передней панели



План размещения элементов  
на задней панели



План размещения элементов на ПУ усилителя У1